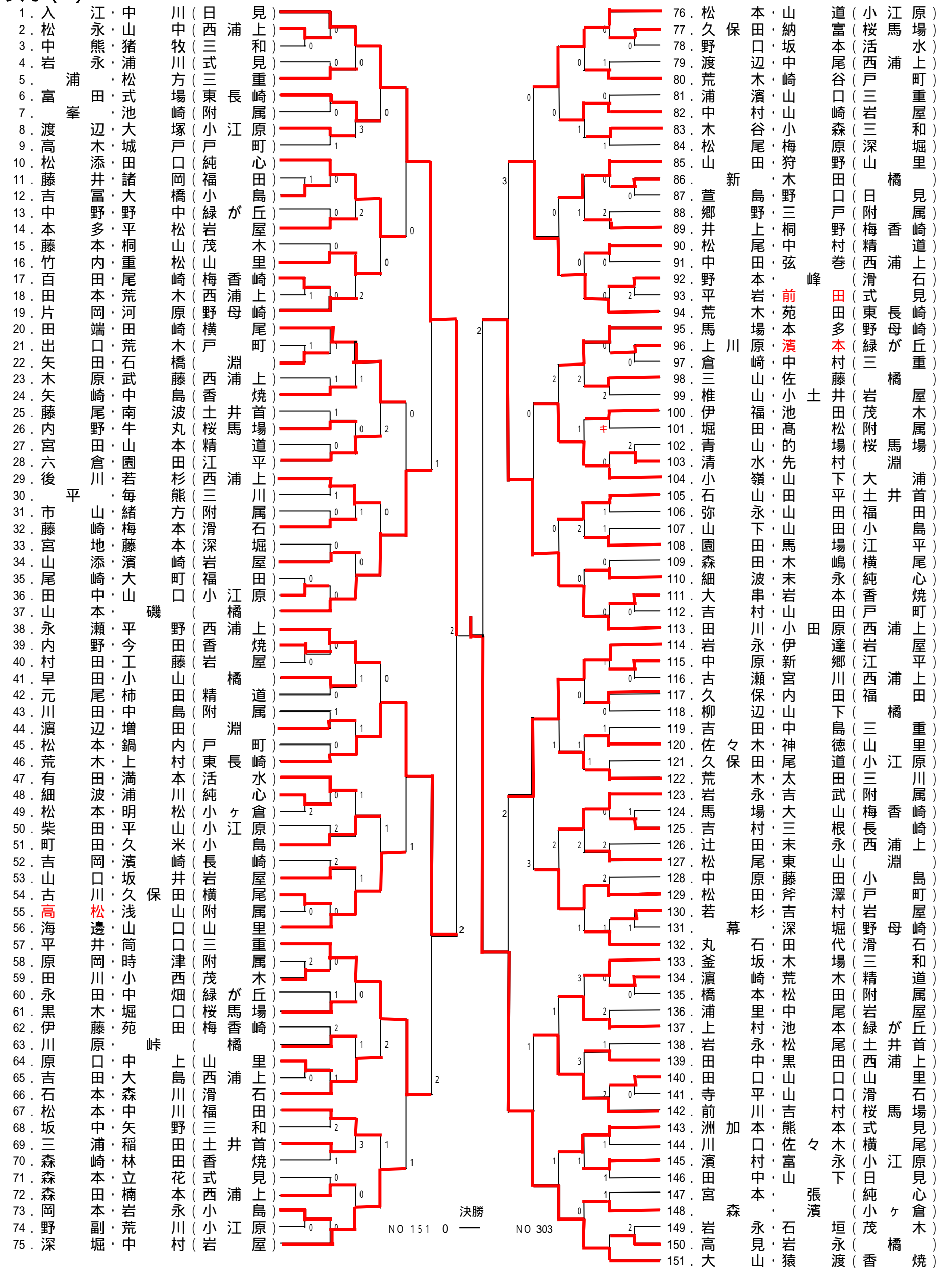


# 長崎市中中学生秋季選手権大会

平成17年8月29日(月)

長崎市総合運動公園かきどまり庭球場

## 女子(1)



# 長崎市中中学生秋季選手権大会

平成17年8月29日(月)

長崎市総合運動公園かきどまり庭球場

## 女子(2)

152.	松	原	松	尾	(野	母	崎	)	228.	平	戸	山	崎	(岩	浦	屋	)
153.	龍	嘉	嘉	松	(戸	崎	屋	)	229.	高	良	八	木	(西	井	上	)
154.	坂	下	下	春	(活	屋	町	)	230.	葛	島	足	立	(土	橋	首	)
155.	安	川	川	春	(福	町	水	)	231.	前	田	松	林	(横	橋	尾	)
156.	溝	福	福	口	(三	和	田	)	232.	平	島	我	茂	(三	橋	川	)
157.	前	小	小	田	(滑	淵	淵	)	233.	石	場	山	口	(山	橋	里	)
158.	橋	尾	尾	森	(長	淵	石	)	234.	猪	野	山	本	(戸	橋	町	)
159.	山	安	安	下	(精	淵	崎	)	235.	森	川	松	林	(茂	橋	木	)
160.	林	田	田	本	(土	井	道	)	236.	鴨	尾	前	田	(小	橋	原	)
161.	松	口	口	中	(附	村	首	)	237.	松	田	中	下	(桜	橋	場	)
162.	中	山	山	元	(山	田	属	)	238.	戸	本	木	木	(梅	橋	崎	)
163.	三	田	田	崎	(小	本	里	)	239.	山	川	山	山	(福	橋	田	)
164.	大	尾	尾	井	(西	田	上	)	240.	小	川	渡	小	(西	橋	上	)
165.	三	島	島	村	(小	本	島	)	241.	寺	田	小	福	(三	橋	重	)
166.	山	浦	浦	田	(小	田	上	)	242.	天	本	福	西	(附	橋	属	)
167.	小	塚	塚	本	(小	下	原	)	243.	池	田	西	西	(香	橋	焼	)
168.	岩	根	根	下	(東	釜	崎	)	244.	政	次	春	春	(小	橋	島	)
169.	峰	口	口	釜	(岩	口	屋	)	245.	木	口	濱	松	(活	橋	水	)
170.	松	田	田	口	(横	村	場	)	246.	惣	島	松	豊	(滑	橋	石	)
171.	野	田	田	村	(日	川	尾	)	247.	三	根	豊	山	(岩	橋	屋	)
172.	亀	井	井	川	(戸	野	見	)	248.	池	田	高	大	(福	橋	上	)
173.	園	田	田	上	(三	上	町	)	249.	太	崎	大	松	(西	橋	上	)
174.	義	井	井	川	(純	川	重	)	250.	松	野	松	古	(香	橋	焼	)
175.	原	松	松	内	(西	崎	心	)	251.	奥	野	松	戸	(純	橋	心	)
176.	濱	井	井	崎	(江	上	上	)	252.	松	田	古	畑	(日	橋	見	)
177.	門	小	小	田	(附	平	属	)	253.	西	野	古	片	(戸	橋	町	)
178.	松	川	川	井	(香	属	焼	)	254.	山	田	戸	波	(小	橋	島	)
179.	豊	尾	尾	島	(小	焼	原	)	255.	田	波	畑	大	(緑	橋	丘	)
180.	増	山	山	方	(福	原	田	)	256.	大	内	片	牧	(長	橋	東	)
181.	緒	光	光	中	(岩	田	屋	)	257.	牧	牧	長	八	(三	橋	里	)
182.	田	吉	吉	上	(式	見	丘	)	258.	田	田	伊	伊	(附	橋	和	)
183.	西	野	野	古	(緑	見	崎	)	259.	三	迫	椿	椿	(松	橋	屋	)
184.	赤	木	木	山	(梅	崎	里	)	260.	中	澤	倉	倉	(松	橋	属	)
185.	村	中	中	山	(山	上	上	)	261.	赤	谷	倉	五	(中	橋	場	)
186.	永	上	上	賀	(西	崎	崎	)	262.	松	頭	倉	横	(西	橋	崎	)
187.	土	古	古	口	(山	里	上	)	263.	永	瀨	五	中	(附	橋	倉	)
188.	中	山	山	山	(西	上	尾	)	264.	島	田	中	西	(松	橋	平	)
189.	金	横	横	根	(山	町	崎	)	265.	大	角	中	大	(江	橋	堀	)
190.	前	三	三	田	(西	崎	崎	)	266.	奥	野	千	千	(深	橋	浦	)
191.	薮	柴	柴	口	(戸	島	属	)	267.	犬	塚	佐	佐	(大	橋	場	)
192.	岡	山	山	崎	(香	倉	上	)	268.	新	郷	土	高	(附	橋	属	)
193.	森	尾	尾	戸	(小	堀	心	)	269.	藤	澤	高	宮	(岩	橋	屋	)
194.	大	白	白	川	(深	場	場	)	270.	塩	月	上	松	(精	橋	尾	)
195.	土	小	小	田	(純	原	原	)	271.	松	本	松	荒	(三	橋	道	)
196.	今	春	春	内	(桜	見	重	)	272.	下	井	上	岡	(純	橋	重	)
197.	眞	山	山	市	(小	屋	見	)	273.	幟	崎	松	太	(西	橋	心	)
198.	大	竹	竹	田	(日	崎	崎	)	274.	宮	脇	渡	吉	(小	橋	上	)
199.	宮	永	永	好	(三	道	道	)	275.	川	田	廣	花	(西	橋	原	)
200.	朝	安	安	田	(式	和	和	)	276.	福	川	今	山	(三	橋	島	)
201.	秋	梅	梅	木	(東	崎	崎	)	277.	松	脇	山	若	(香	橋	上	)
202.	長	竹	竹	田	(梅	崎	崎	)	278.	松	田	廣	長	(附	橋	屋	)
203.	平	中	中	野	(精	道	道	)	279.	下	川	今	末	(三	橋	尾	)
204.	吉	村	村	山	(三	里	里	)	280.	幟	脇	山	小	(純	橋	道	)
205.	丸	猪	猪	股	(式	崎	崎	)	281.	宮	田	太	中	(西	橋	重	)
206.	竹	横	横	瀨	(東	崎	崎	)	282.	川	崎	吉	花	(小	橋	心	)
207.	丸	山	山	下	(梅	道	道	)	283.	福	脇	山	和	(西	橋	上	)
208.	竹	田	田	崎	(精	和	和	)	284.	松	田	若	若	(三	橋	原	)
209.	小	田	田	中	(滑	里	里	)	285.	渡	尾	長	末	(香	橋	見	)
210.	吉	嘉	嘉	村	(附	石	石	)	286.	廣	邊	小	小	(附	橋	和	)
211.	中	瀨	瀨	川	(三	属	属	)	287.	今	重	中	中	(東	橋	焼	)
212.	深	尾	尾	崎	(三	川	川	)	288.	山	坂	花	池	(滑	橋	属	)
213.	本	田	田	崎	(岩	重	重	)	289.	植	里	山	山	(三	橋	崎	)
214.	塩	藤	藤	添	(附	崎	崎	)	290.	松	川	和	若	(香	橋	石	)
215.	村	長	長	本	(三	道	道	)	291.	松	田	長	末	(附	橋	町	)
216.	園	七	七	谷	(福	田	田	)	292.	久	尾	小	中	(東	橋	首	)
217.	富	大	大	井	(緑	丘	丘	)	293.	復	原	花	池	(滑	橋	原	)
218.	有	上	上	谷	(西	上	上	)	294.	中	田	池	山	(戸	橋	木	)
219.	太	池	池	下	(江	平	平	)	295.	吉	村	山	崎	(土	橋	川	)
220.	田	廣	廣	瀨	(江	木	木	)	296.	森	岡	福	福	(小	橋	崎	)
221.	山	長	長	田	(大	浦	浦	)	297.	峰	口	江	江	(三	橋	野	)
222.	向	瀨	瀨	尾	(野	崎	崎	)	298.	山	田	奥	奥	(野	橋	長	)
223.	行	田	田	口	(大	首	首	)	299.	早	谷	山	山	(野	橋	岩	)
224.	山	宮	宮	尾	(野	崎	崎	)	300.	竹	原	奥	奥	(長	橋	山	)
225.	出	金	金	口	(土	首	首	)	301.	石	原	山	山	(岩	橋	崎	)
226.	田	山	山	口	(滑	崎	崎	)	302.	比	森	松	松	(西	橋	野	)
227.	龍	林	林	林	(長	浦	浦	)	303.	西	西	前	前	(山	橋	田	)